


371001 (E7GCGH4C00)
**4-FLAMMEN-GAS-
 TISCHHERD 800 MM**

Kurzbeschreibung

Artikel Nr. _____

Gasherd, 4 Flammen (je 5,5 kW), Tischgerät
 mit 1,5 mm starker Deckplatte aus CrNiStahl 1.4301, Front-, Rücken- und
 Seitenverkleidungen aus CrNiStahl 1.4301 mit Scotch-Brite Schliff
 - Topfträger aus Gusseisen
 - Brennerdurchmesser: je 60 mm
 Gerät bestückt mit Erdgas-Düsen
 Tischgerät, Korpushöhe 250 mm

Hauptmerkmale

- Gerät zur Montage auf offene Unterbauten, Brückenkonsolen oder bodenfreie Systeme.
- Die vier 5,5 kW Hochleistungs-"Flowerflame"-Brenner ermöglichen, dass sich die Flamme unterschiedlichen Topfgrößen anpasst.
- Gasgeräte ausgerüstet für die Verwendung mit Erdgas oder LPG-Gas, Umbausets standardmäßig enthalten.
- Große Topfträger aus Gusseisen (Edelstahl als Option) mit langen Mittelstreben zum Einsatz von größten bis kleinsten Töpfen.
- Die Topfhalterungen aus Gusseisen können in einer Geschirrspülmaschine gereinigt werden.
- Brenner mit Flammenregler.
- Zündsicherung bei jedem Brenner schützt vor dem Gasleck im Fall von unbeabsichtigtem Erlöschen der Flamme.
- Geschützte Zündflamme.
- IPX4 Spritzwasserschutz.
- Regelschalter für leichtgängigen Dauerwechsel von Mindest- bis Maximalleistung.
- Geeignet für die Installation auf der Arbeitsplatte.

Konstruktion

- Außenverkleidung aus Edelstahl mit Scotch Brite Schliff.
- Einteilige tiefgezogene 1,5 mm dicke Deckplatte aus Edelstahl.
- Gerät mit rechtwinkligen Seitenkanten für bündige Verbindung der Gerät nebeneinander ohne Ritzen und Schmutzecken.

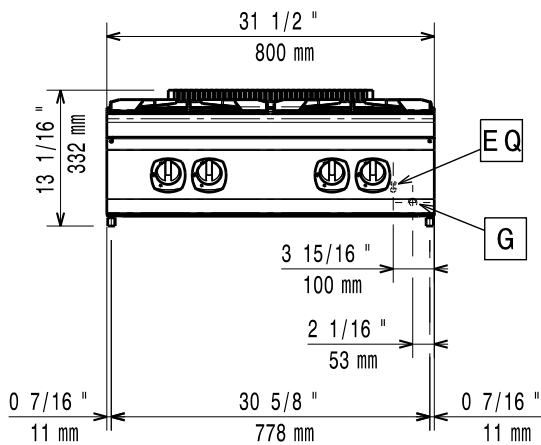
Optionales Zubehör

- Verbindungs-/Dichtungsmittel PNC 206086
- Rückstromverhinderer, 150 mm Ø PNC 206132
- Adapterring für Abgaskondensator, 150 mm Ø PNC 206133
- Träger für Brückeninstallation, 800 mm PNC 206137
- Träger für Brückeninstallation, 1000 mm PNC 206138
- Träger für Brückeninstallation, 1200 mm PNC 206139
- Träger für Brückeninstallation, 1400 mm PNC 206140
- Träger für Brückeninstallation, 1600 mm PNC 206141
- Abgaskondensator für Vollmodul, 150 mm Ø PNC 206246

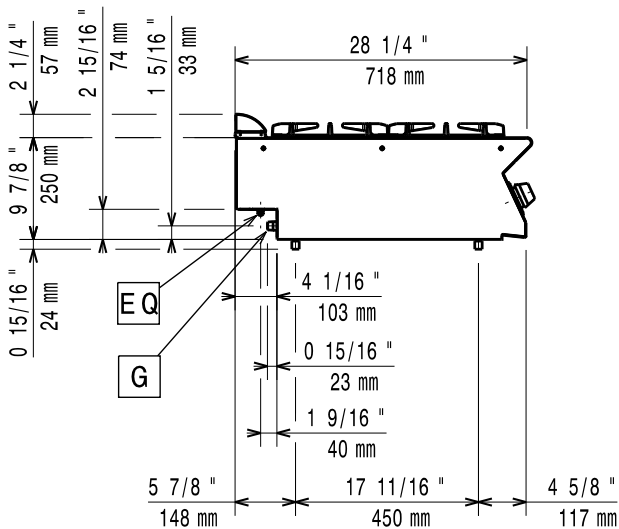
Genehmigung: _____

- Glatte Kochplatte für einen Brenner - passt nur auf vordere Brenner PNC 206260
- Gerillte Kochplatte für einen Brenner - passt nur auf vordere Brenner PNC 206261
- Glühplatte zur Auflage auf 1 Flamme PNC 206264
- Wasserstandsäule mit Schwenkarm (ohne Verbreiterung) PNC 206289
- Verbreiterung für Wasserstandsäule für Serie 700 PNC 206291
- Edelstahl-Topfträger für 2 Flammen PNC 206297
- Rückseitiger Abgaskamin, 800 mm PNC 206304
- Seitlicher Handlauf rechts/links Marine für XP700 PNC 206307
- RÜCKS. HANDLAUF 800 MM - MARINE PNC 206308
- Wokaufsatz für offene Gasbrenner (XP700-900) PNC 206363
- Gas-Umrüstsatz (G150) für 700XP Gasherde PNC 206387
- Front-Handlauf, 600 mm PNC 216047
- Front-Handlauf, 1200 mm PNC 216049
- Front-Handlauf, 1600 mm PNC 216050
- Breiter Handlauf, Portionierbord, 800 mm PNC 216186
- 2 Seitenblenden für Tischgeräte PNC 216277
- Druckregler für Gasgeräte PNC 927225

Front

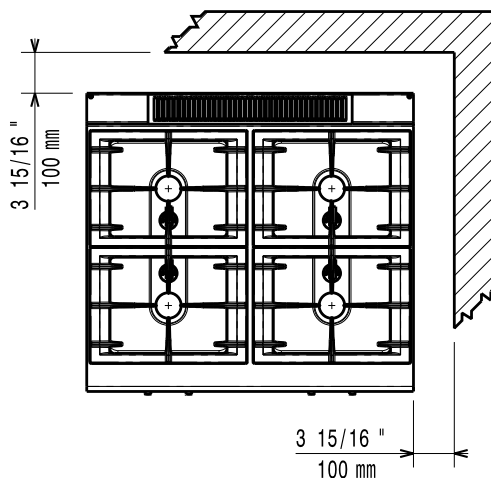


Seite



G = Gasanschluss

oben


Gas

Gasleistung:	
371001 (E7GCGH4C00)	22 kW
Standardgasart:	Erdgas
Gasart, Option:	Stadtgas
Gaszufuhr:	1/2"

Schlüsselinformation

Leistung vordere Brenner	5.5 - 5.5 kW
Leistung hintere Brenner	5.5 - 5.5 kW
Abmessungen in mm hintere Brenner	Ø 60 Ø 60
Abmessungen in mm vordere Brenner	Ø 60 Ø 60
Nettogewicht:	38 kg
Versandgewicht:	48 kg
Versandhöhe:	520 mm
Versandlänge:	820 mm
Versandtiefe:	860 mm
Versandvolumen:	0.37 m ³

Bei Aufstellung des Geräts auf oder neben ein temperaturempfindliches Möbel o. ä. muss ein Sicherheitsabstand von ca. 150 mm eingehalten oder eine Isoliervorrichtung installiert werden.

Zertifizierungsgruppe N7CG